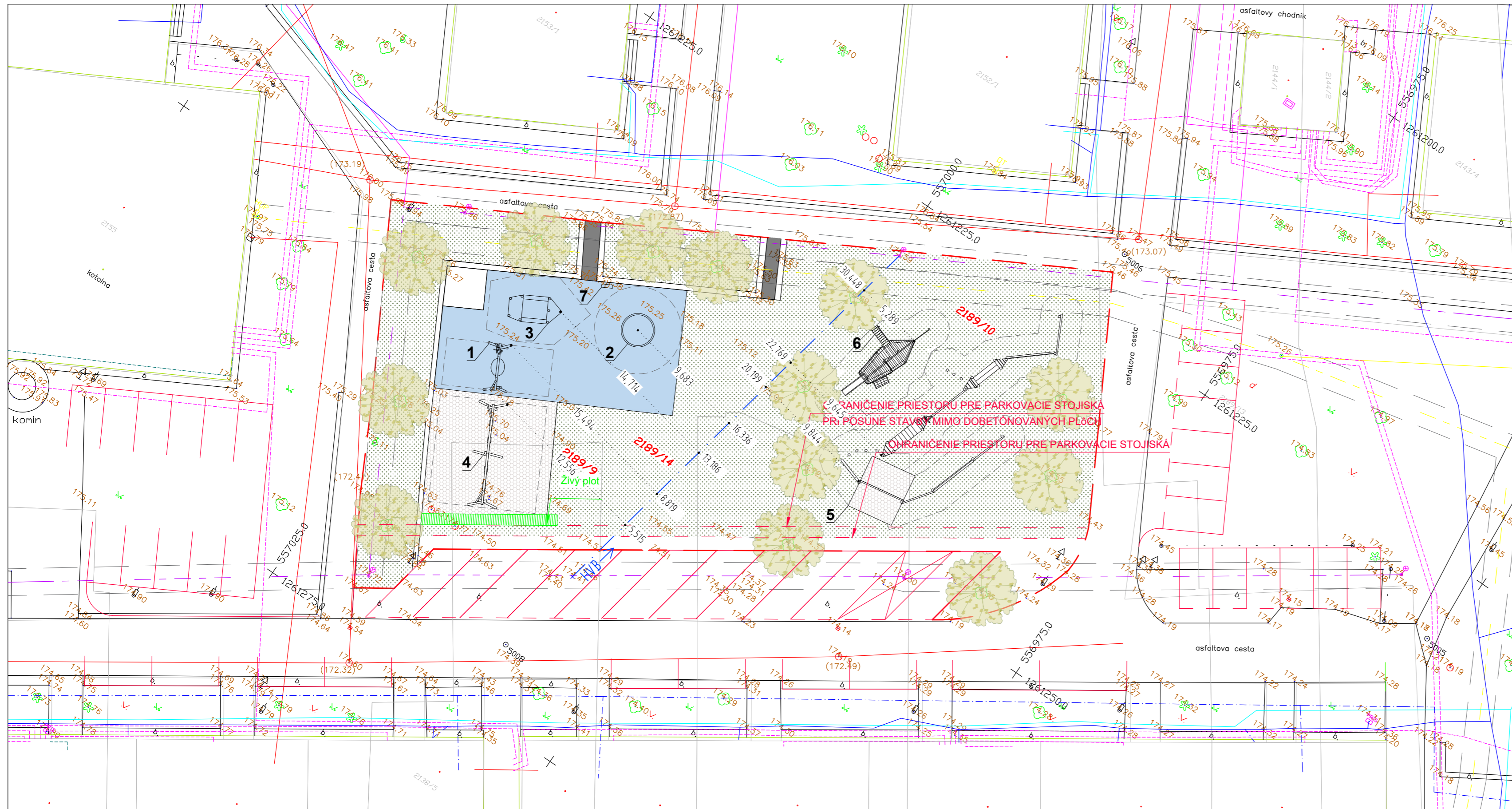


ČASŤ C
PROJEKTOVÁ DOKUMENTÁCIA
DETSKÉ IHRISKO
mesto Modra



LEGENDA

- NAVRHOVANÉ PRVKY:
1. HOJDAČKA HNIEZDO
 2. KOLOTOČ
 3. PIESKOVISKO ČLN
 4. REŤAZOVÉ HOJDAČKY PRE 4 DETI
 5. FITRÁHA
 6. LOŤ PINTA
 7. INFOTABULA

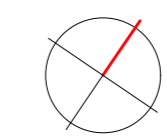
- NAVRHOVANÉ PLOCHY:
- DOPAD. PLOCHA GUMA (CCA 157 M2)
 - DOPAD. PLOCHA GUMENNÉ ZATRÁVŇOVACIE DLAŽDICE (CCA 82,6 M2 + 14,6 M2)

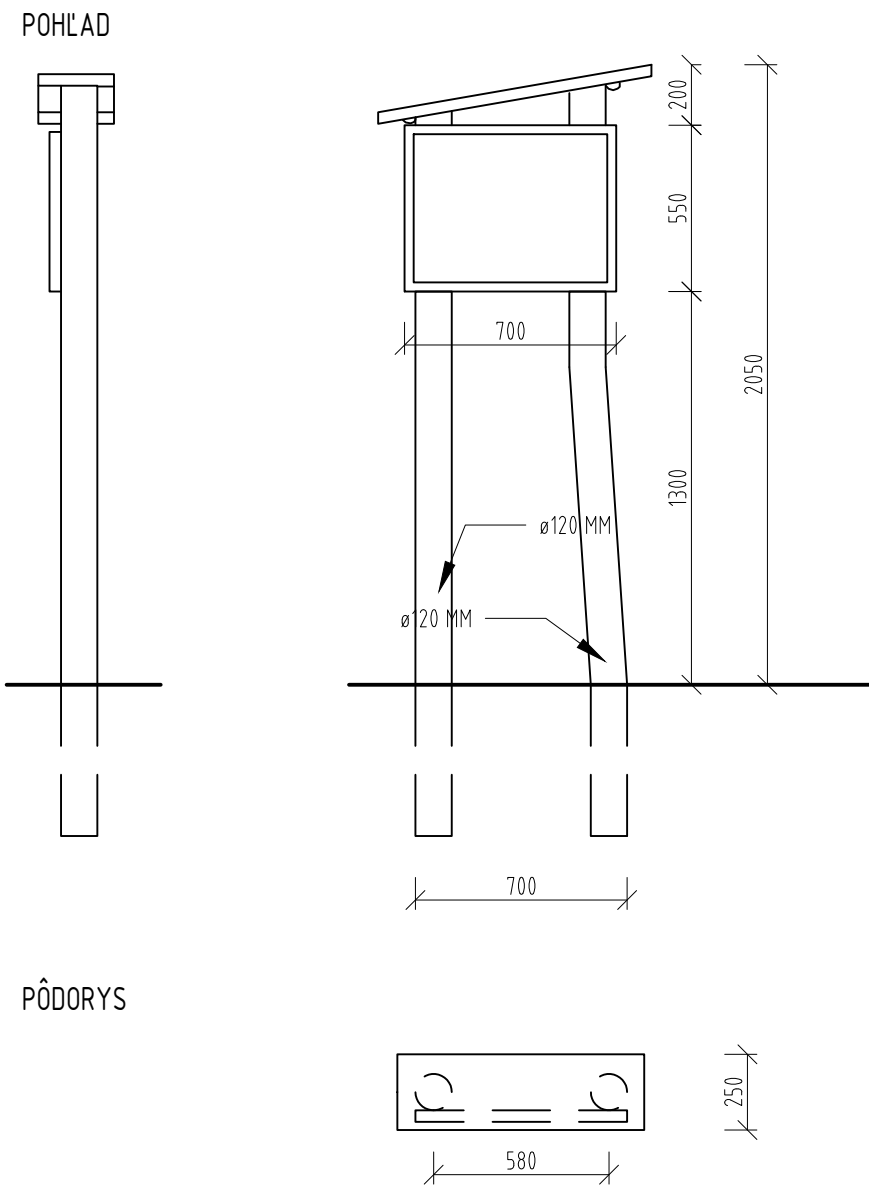
- PÔVODNÉ PLOCHY:
- TRÁVNÍK
 - ALSFALT

- vytyčovací bod
- jednotlivý strom
- elektrické vedenie NN
- plynovod
- hranica záujmového územia
- vytyčovací os
- stav registra ČKN
- pomocné vytyčovací osi
- bezpečnostná dopadová zóna
- ochranné pásmo inžinierskych sietí

POZN. 0,000 SA URČÍ NA STAVBE.
 VYHOTOVENIE DOPADOVEJ PLOCHY INKLUZÍVNYCH PRVKOV BUDE V JEDNEJ ÚROVNI S NAVRHOVANÝM CHODNÍKOM. CHODNÍK SA NAPOJÍ NA PLÁNOVANÝ CHODNÍK/CESTU PLYNULO BEZ VÝŠKOVÝCH ROZDIELOV. PODZEMNÉ INŽINIERSKE SIEŤE ZAKRESLENÉ INFORMATÍVNE, PRED VÝKOPOVÝMI PRÁCAMI NUTNÉ VYTÝČENIE.

AUTOR NÁVRHU IHRISKA: ING. ARCH. KRISTÍNA BOHÁČOVÁ	
ZODP. PROJEKTANT: ING. ARCH. KRISTÍNA BOHÁČOVÁ	
VYPRACOVALA: ING. ARCH. KRISTÍNA BOHÁČOVÁ	
INVESTOR: MESTO MODRA, DUKELSKÁ 38,	
MODRA, 900 01	ZÁKAZKA Č.:
LOKALITA STAVBY: MESTO MODRA, K.Ú. MODRA,	DÁTUM: 03/2023
PARC. REG. C Č. 2189/9, 10, 14	STUPEŇ: PROJEKT PRE SP
STAVBA: VÝSTAVBA DETSKÝCH INKLUZÍVNYCH IHRISK	FORMÁT: 630X297MM
ČASŤ: SITUÁCIA NAVRHOVANÝ STAV	MIERKA: 1:250
OBSAH VÝKRESU: SITUÁCIA	VÝKRES Č.:001



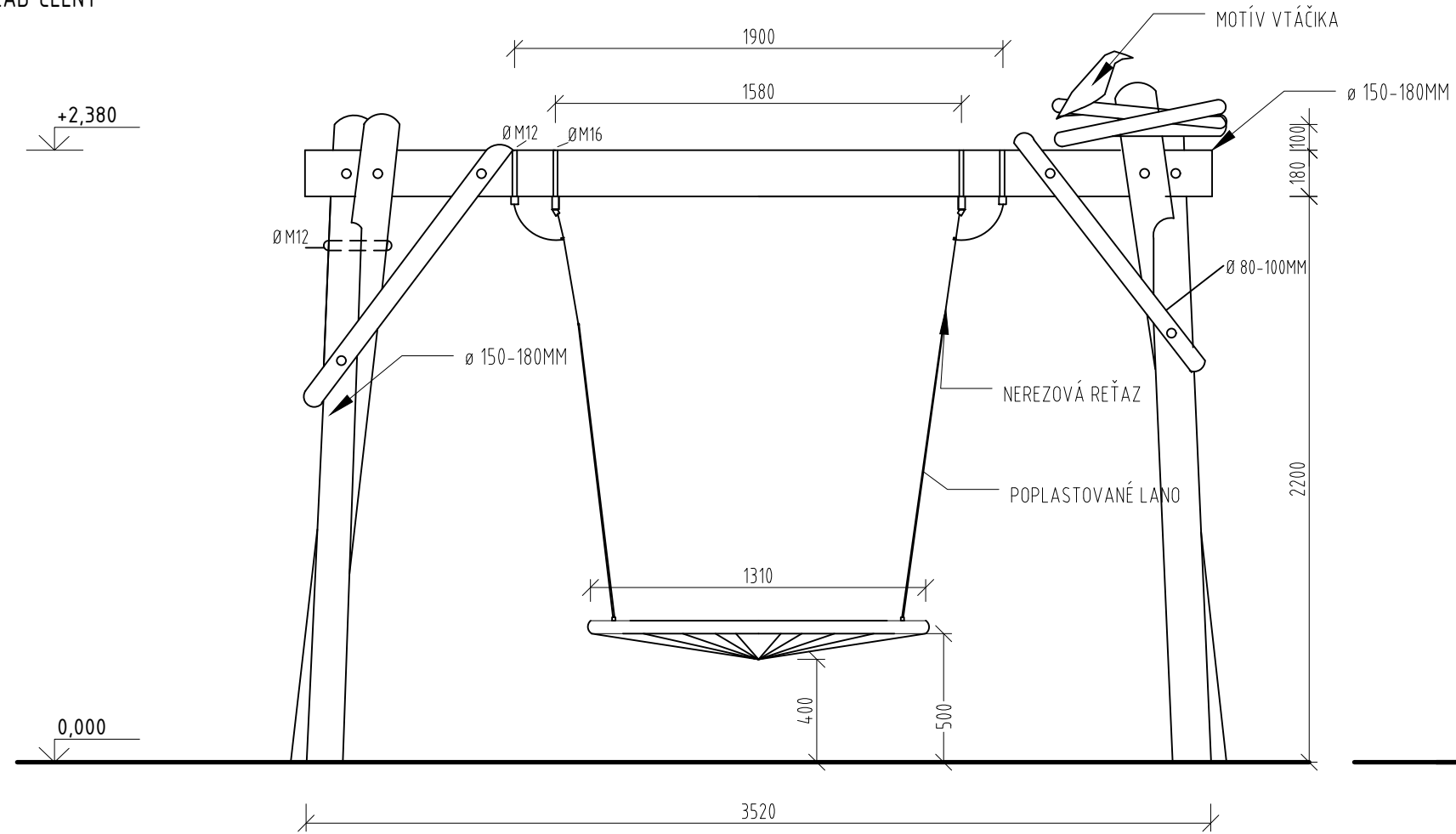


MATERIÁL:
 AGÁTOVÉ DREVO
 SPOJOVACÍ MATERIÁL NEREZOVÝ
 POZNÁMKY:
 POVRCHOVÁ ÚPRAVA BRÚSENÉ A ODBELENÉ DREVO 2X LAZÚROVÝ NÁTER
 ČASTI OSADENÉ V BETÓNE SÚ PENETROVANÉ

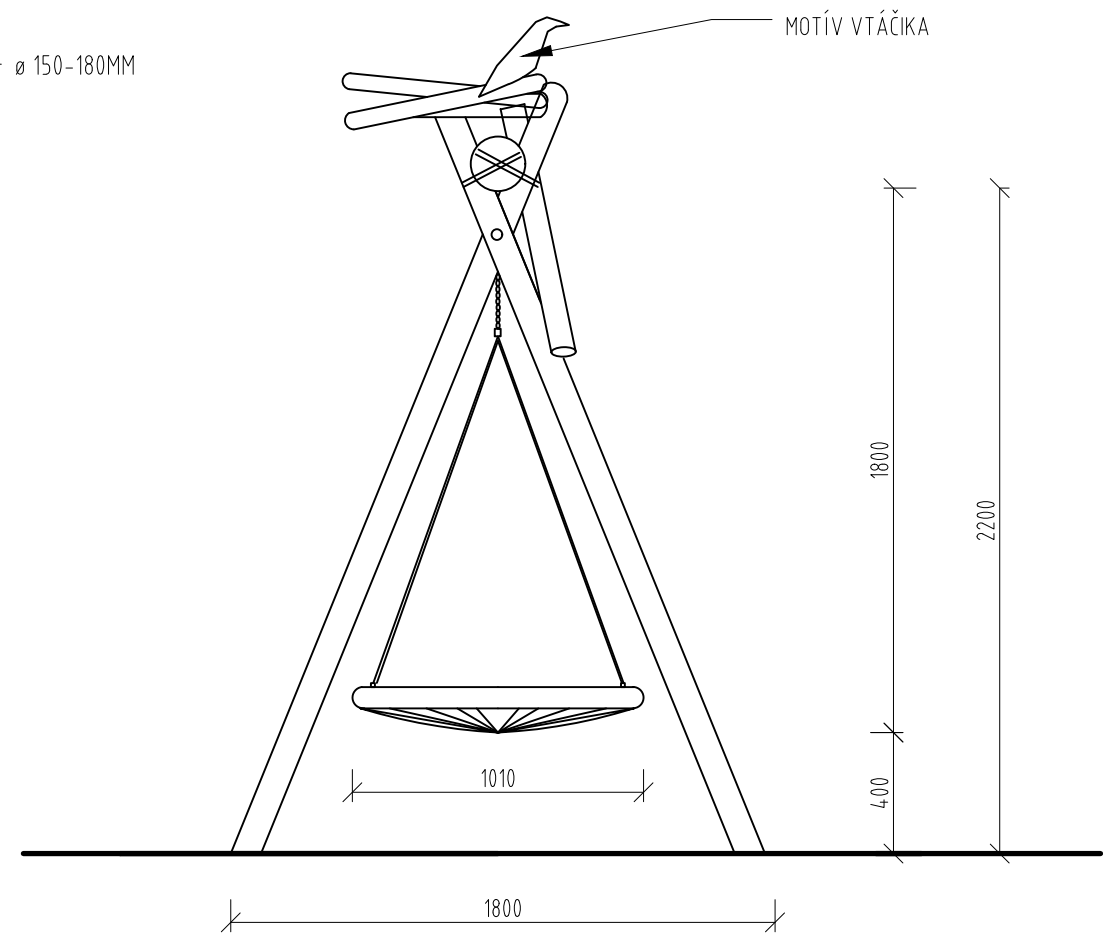
NÁVRH IHRISKA: ING. ARCH. KRISTÍNA BOHÁČOVÁ	
ZODPOVEDNÝ PROJEKTANT: ING. ARCH. KRISTÍNA BOHÁČOVÁ	
VYPRACOVALA: ING. ARCH. KRISTÍNA BOHÁČOVÁ	
INVESTOR: MESTO MODRA, DUKELSKÁ 38, MODRA, 900 01	
OKRES PEZINOK	ZÁKAZKA Č.:
LOKALITA: MESTO MODRA, k.ú. MODRA	DÁTUM: 02/2023
PARC. REG. C Č. 2189/ 9, 10 14	STUPEŇ: PROJEKT PRE SP
STAVBA: VÝSTAVBA DETSKÝCH INKLUZÍVNYCH IHRÍSK	FORMÁT: 420x297 mm
ČASŤ: INFOTABUĽA	MIERKA: 1:25
OBSAH VÝKRESU: PÔDORYS, POHLADY	VÝKRES Č.: 002

HOJDAČKA HNIEZDO PÔDORYS,
POHLADY M 1:25

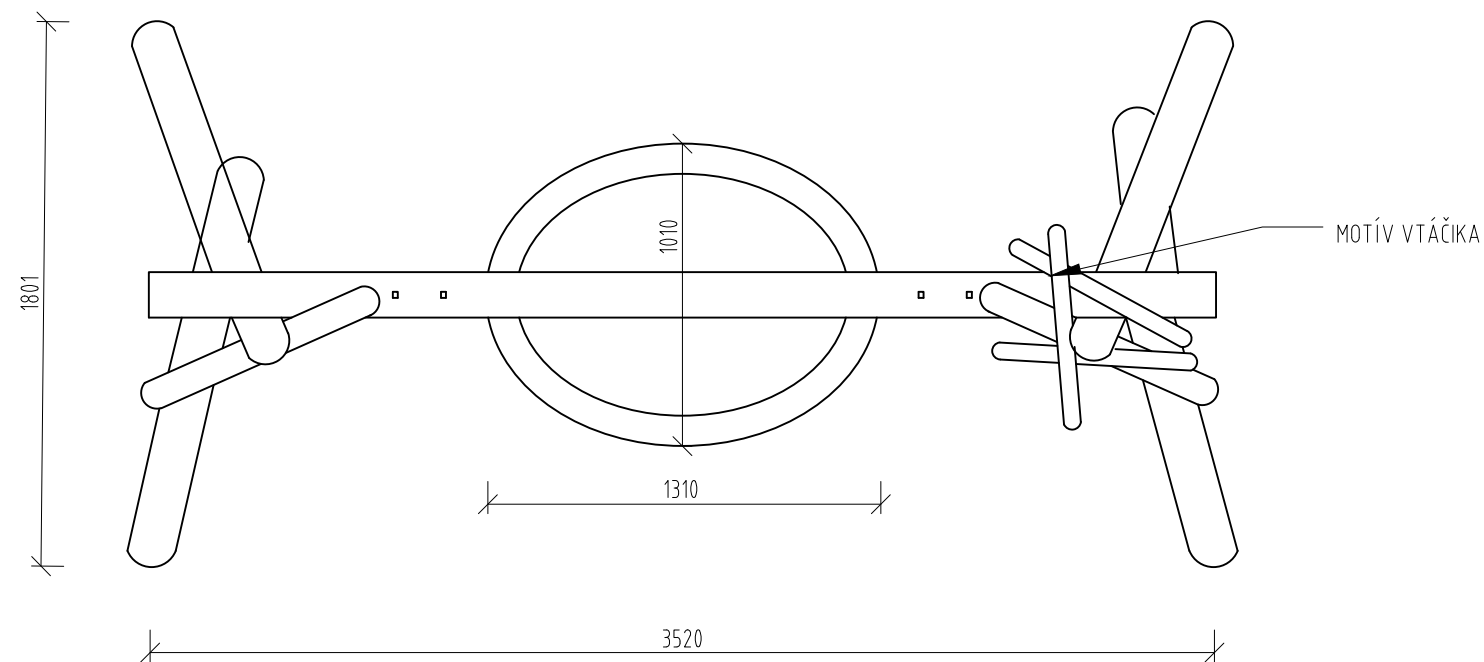
POHLAD ČELNÝ



POHLAD BOČNÝ



PÔDORYS



MATERIÁL:

AGÁTOVÉ DREVO

SPOJOVACÍ MATERIÁL NEREZOVÝ, REŤAZ DIN 766 PRIEMER 6MM, NEREZ. LANÁ

POPLASTOVANÉ S OCEĽOVÝM JADROM

NEREZOVÉ REŤAZE, NEREZOVÝ SPOJOVACÍ MATERIÁL, KLBY

SEDADLO HNIEZDO S UCHYTENÍM JE CERTIFIKOVANÝ PRVOK POZNÁMKY:

POVRCHOVÁ ÚPRAVA BRÚSENÉ A ODBELNÉ DREVO

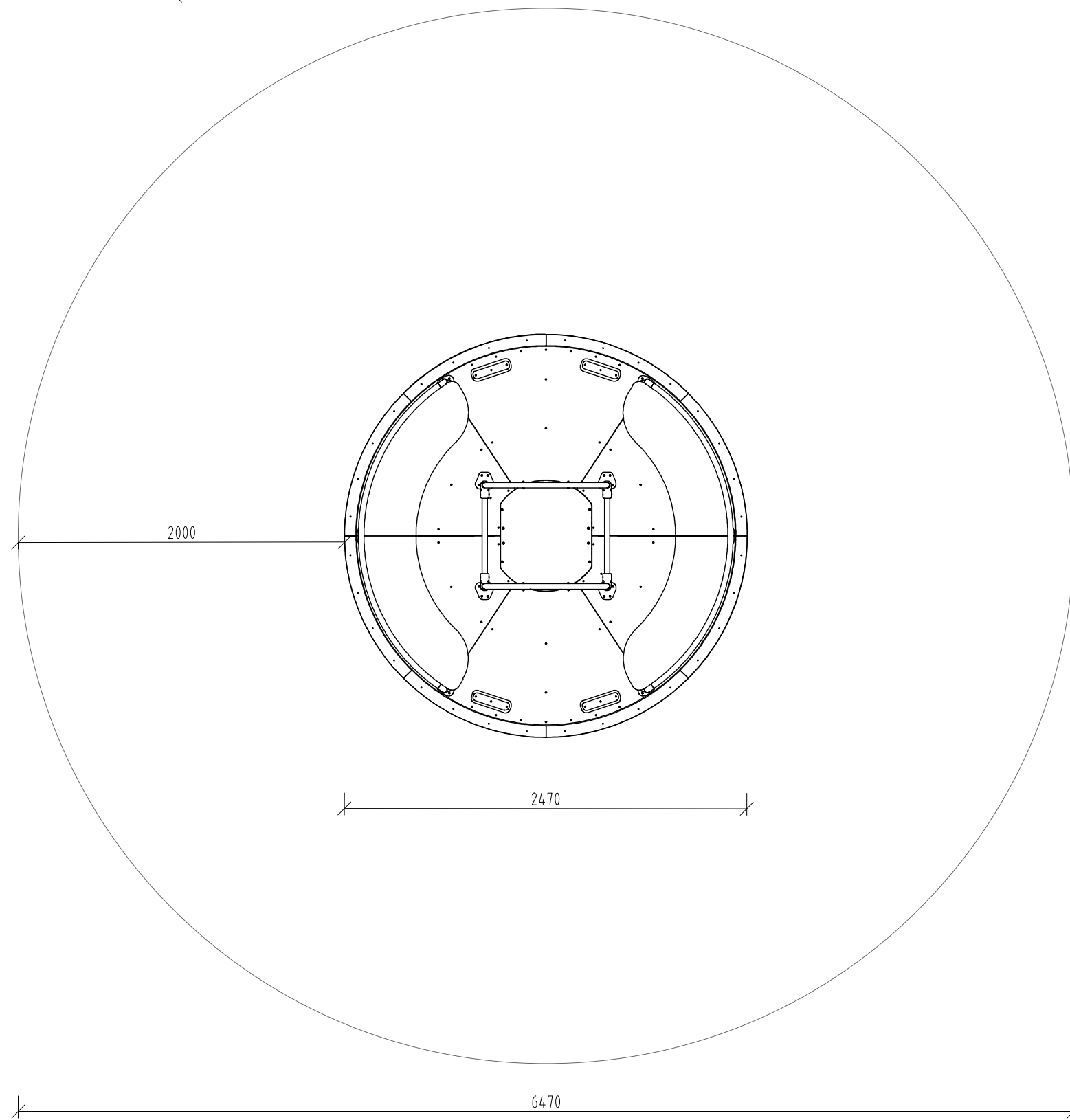
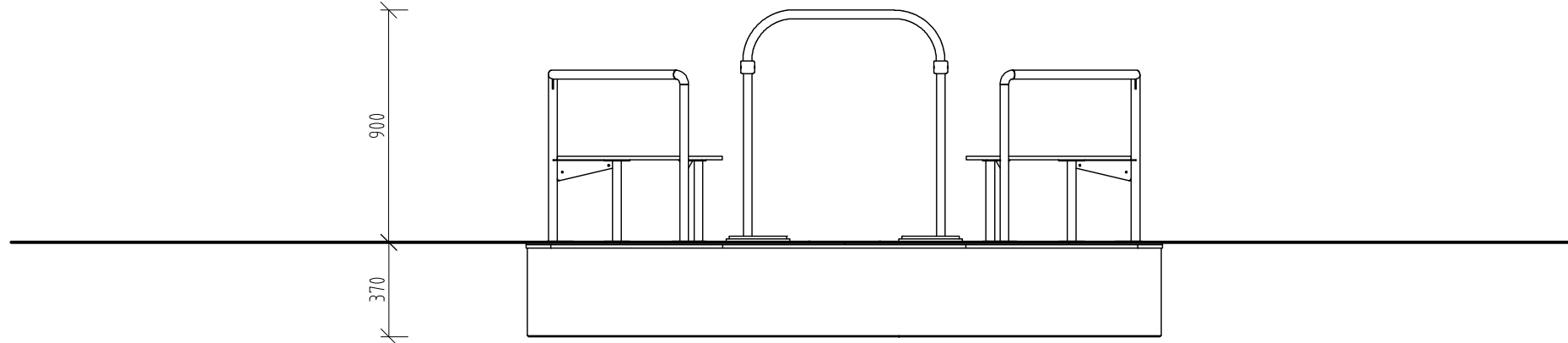
2X LAZÚROVÝ NÁTER

ČASTI OSADENÉ V BETÓNE SÚ PENETROVANÉ

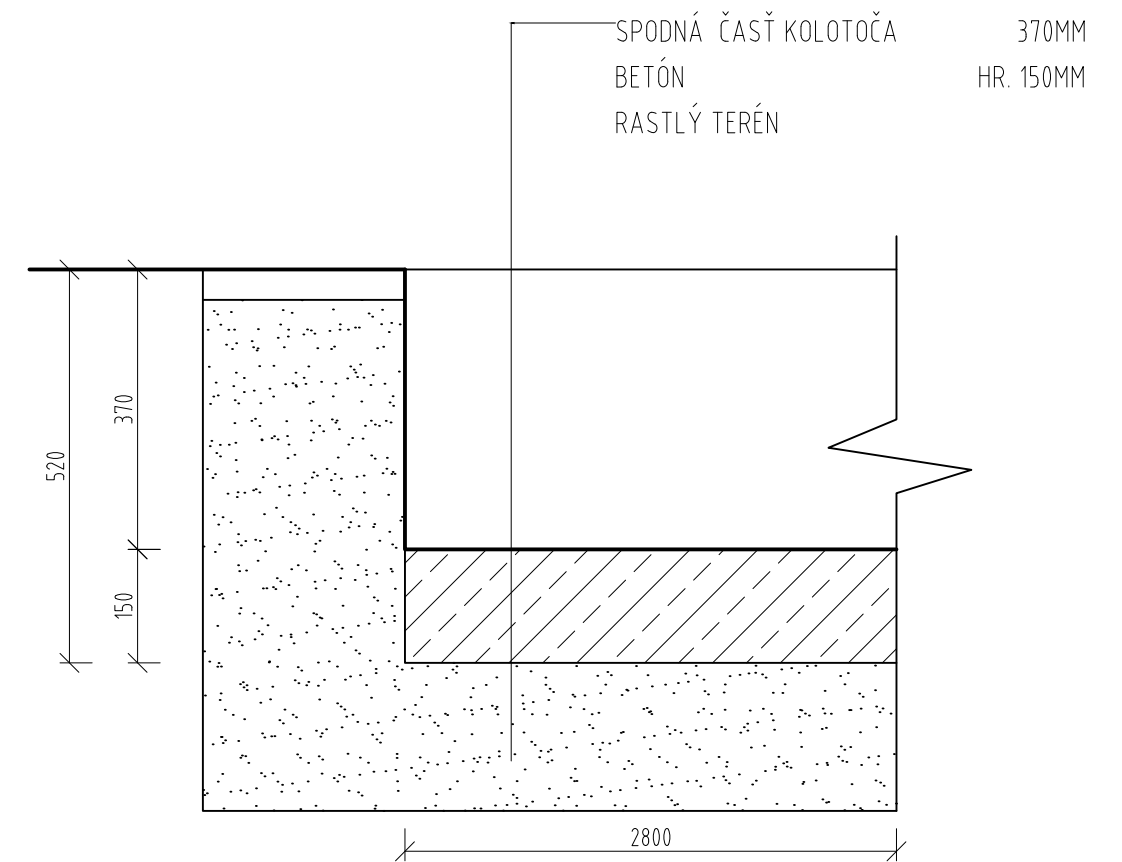
DOPADOVÁ PLOCHA: GUMA 3,53 x 8 m

NÁVRH IHRISKA: ING. ARCH. KRISTÍNA BOHÁČOVÁ	
ZODPOVEDNÝ PROJEKTANT: ING. ARCH. KRISTÍNA BOHÁČOVÁ	
VYPRACOVALA: ING. ARCH. KRISTÍNA BOHÁČOVÁ	
INVESTOR: MESTO MODRA, DUKELSKÁ 38, MODRA, 900 01	
OKRES PEZINOK	ZÁKAZKA Č.:
LOKALITA: MESTO MODRA, k.ú. MODRA,	DÁTUM: 02/2023
PARC. REG. C Č. 2189/ 9, 10 14	STUPEŇ: PROJEKT PRE SP
STAVBA: VÝSTAVBA DETSKÝCH INKLUZÍVNYCH IHRÍSK	FORMÁT: 420x297 mm
ČASŤ: HOJDAČKA HNIEZDO	MIERKA: 1:25
OBSAH VÝKRESU: PÔDORYS, POHLADY	VÝKRES Č.: 003

KOLOTOČ, REF. PRODUKT TYP 2 A4067
 PÔDORYS, POHLAD M 1:25



KOTVENIE
 REZ M 1:10

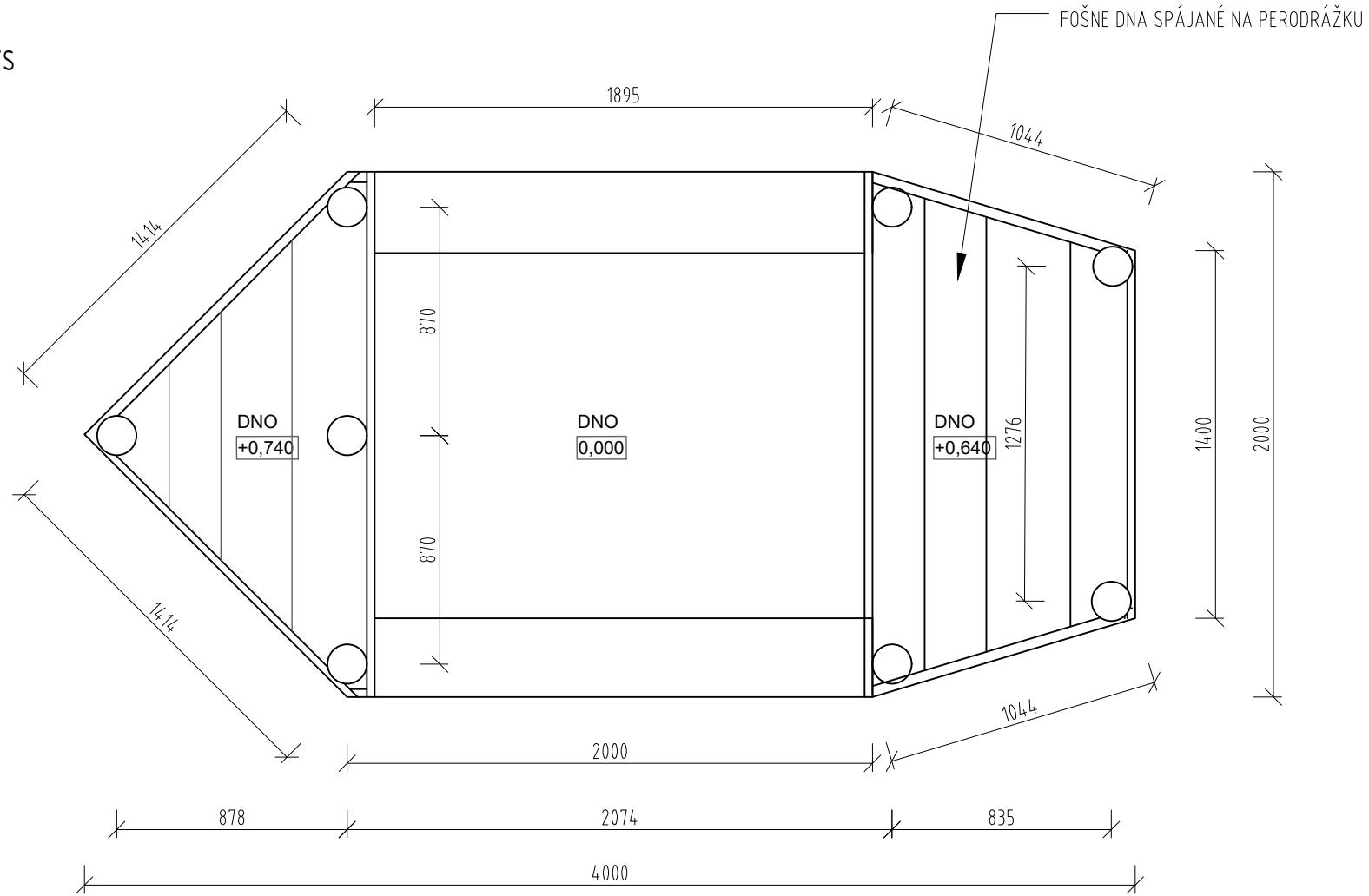


MATERIÁL:
 KOVOVÉ ČASTI Z NEREZOVEJ OCELE, UV STABILNÉ HPL PLASTY, VODUVZDORNÉ
 PROTIŠMYKOVÉ DOSKY (HPL)
 POZNÁMKY:
 ROZMERY ZARIADENIA: 247 X 247 X 90 CM
 MINIMÁLNA BEZPEČNOSTNÁ PLOCHA: 647 X 647 CM
 VÝŠKA PÁDU (HIC): 90 CM

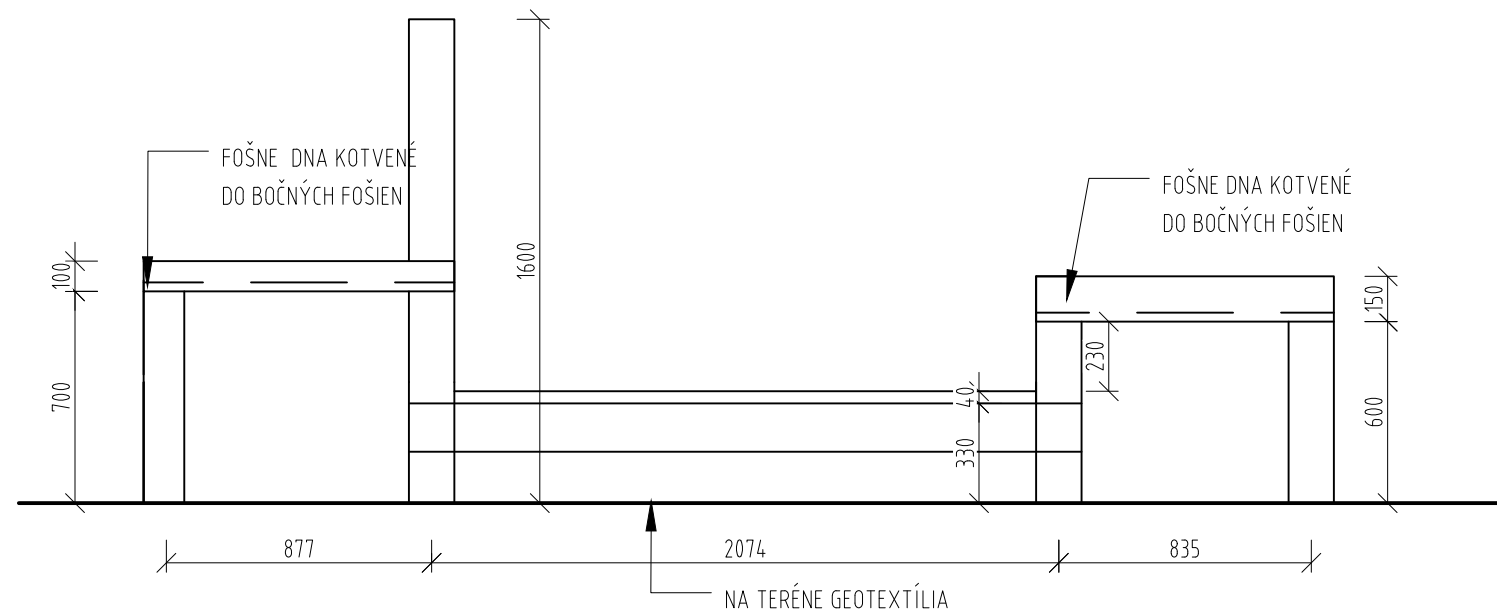
NÁVRH IHRISKA: ING. ARCH. KRISTÍNA BOHÁČOVÁ	
ZODPOVEDNÝ PROJEKTANT: ING. ARCH. KRISTÍNA BOHÁČOVÁ	
VYPRACOVALA: ING. ARCH. KRISTÍNA BOHÁČOVÁ	
INVESTOR: MESTO MODRA, DUKELSKÁ 38, MODRA, 900 01	
OKRES PEZINOK	ZÁKAZKA Č.:
LOKALITA: MESTO MODRA, k.ú. MODRA,	DÁTUM: 02/2023
PARC. REG. C Č. 2189/ 9, 10 14	STUPEŇ: PROJEKT PRE SP
STAVBA: VÝSTAVBA DETSKÝCH INKLUZÍVNYCH IHRÍSK	FORMÁT: 420x297 mm
ČASŤ: KOLOTOČ	MIERKA: 1:25
OBSAH VÝKRESU: PÔDORYS, POHLAD	VÝKRES Č.: 004

PIESKOVISKO ČLN PÔDORYS,
POHLADY M 1:25

PÔDORYS



POHLAD BOČNÝ



MATERIÁL:
AGÁTOVÉ DREVO
SPOJOVACÍ MATERIÁL NEREZOVÝ
GEOTEXTÍLIA ODDĽUJÚCA TERÉN A PIESOK

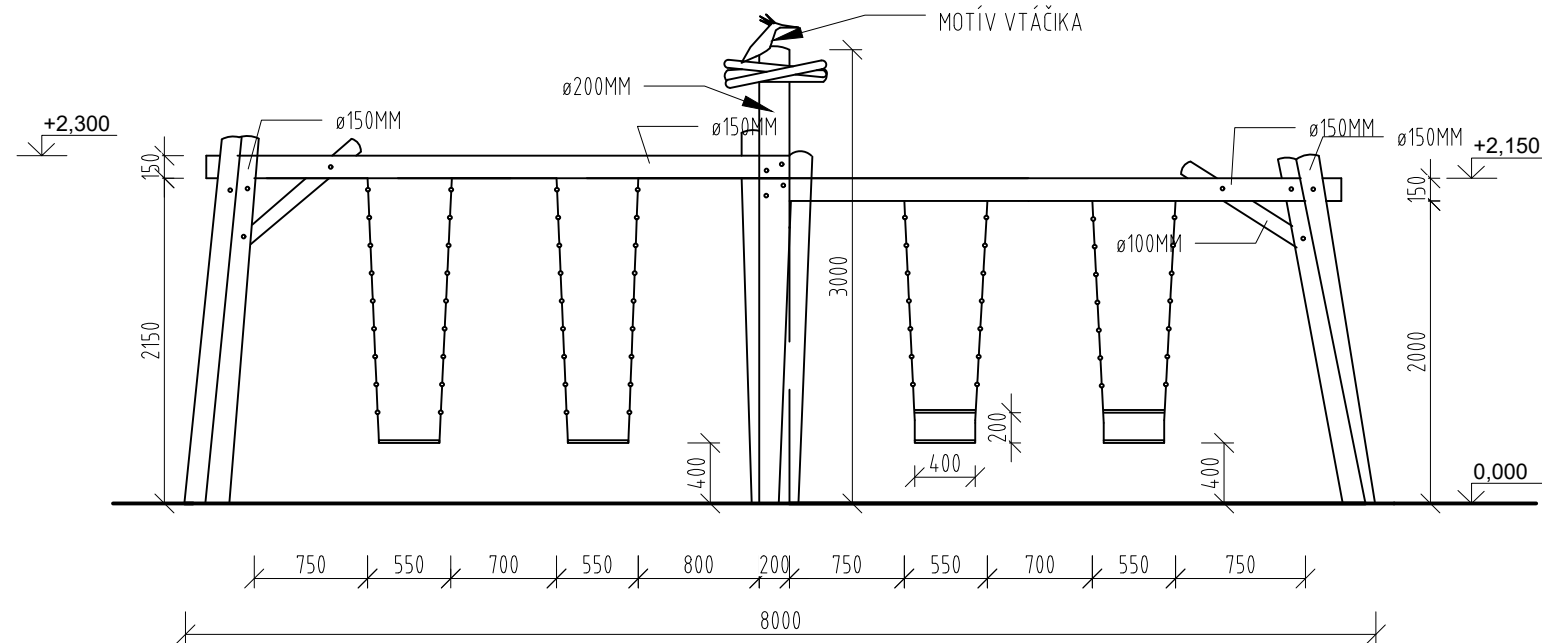
POZNÁMKY:
POVRCHOVÁ ÚPRAVA BRÚSENÉ A ODBELENÉ DREVO 2X LAZÚROVÝ
NÁTER
ČASTI OSADENÉ V BETÓNE SÚ PENETROVANÉ

SKLADBA A REALIZÁCIA SPEVNENÝCH PLŔCH PODĽA POKYNOV ODBOR. DODÁVATEĽA.

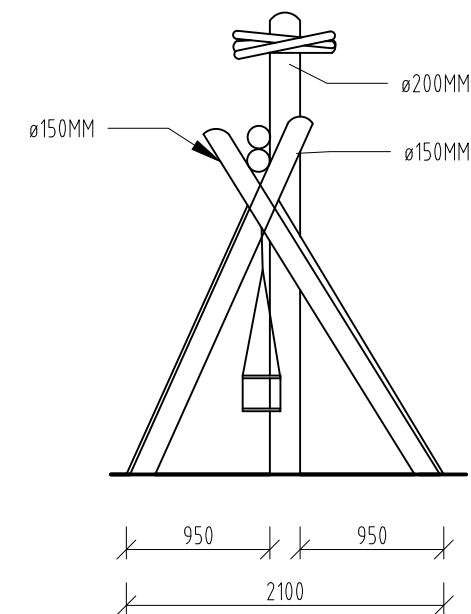
NÁVRH IHRISKA: ING. ARCH. KRISTÍNA BOHÁČOVÁ	
ZODPOVEDNÝ PROJEKTANT: ING. ARCH. KRISTÍNA BOHÁČOVÁ	
VYPRACOVALA: ING. ARCH. KRISTÍNA BOHÁČOVÁ	
INVESTOR: MESTO MODRA, DUKELSKÁ 38, MODRA, 900 01	
OKRES PEZINOK	ZÁKAZKA Č.:
LOKALITA: MESTO MODRA, k.ú. MODRA,	DÁTUM: 02/2023
PARC. REG. C Č. 2189/ 9, 10 14	STUPEŇ: PROJEKT PRE SP
STAVBA: VÝSTAVBA DETSKÝCH INKLUZÍVNYCH IHRÍSK	FORMÁT: 420x297 mm
ČASŤ: PIESKOVISKO ČLN	MIERKA: 1:25
OBSAH VÝKRESU: PÔDORYS, POHLAD	VÝKRES Č.: 005

REŤAZOVÉ HOJDAČKY PRE 4 DETI
PÔDORYS, POHLADY M 1:50

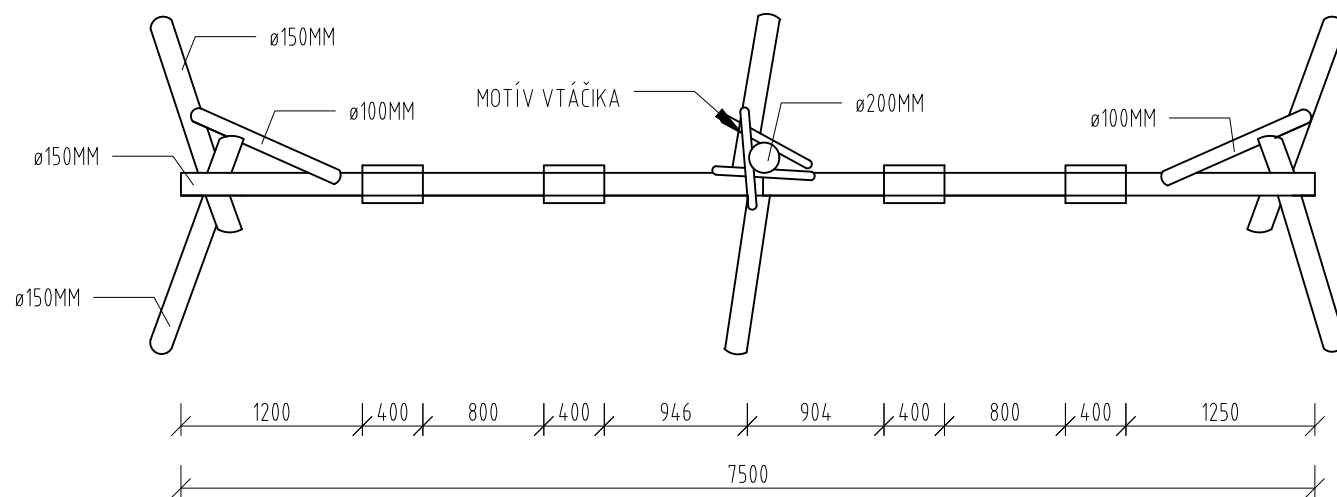
POHLAD ČELNÝ



POHLAD BOČNÝ



PÔDORYS



MATERIÁL:
AGÁTOVÉ DREVO
SPOJOVACÍ MATERIÁL NEREZOVÝ
NEREZOVÉ REŤAZE, NEREZOVÝ SPOJOVACÍ MATERIÁL, KLBY SEDÁKY SÚ
CERTIFIKOVANÉ PRVKY
2x BABY SEDÁK, 2x ROVNÝ SEDÁK

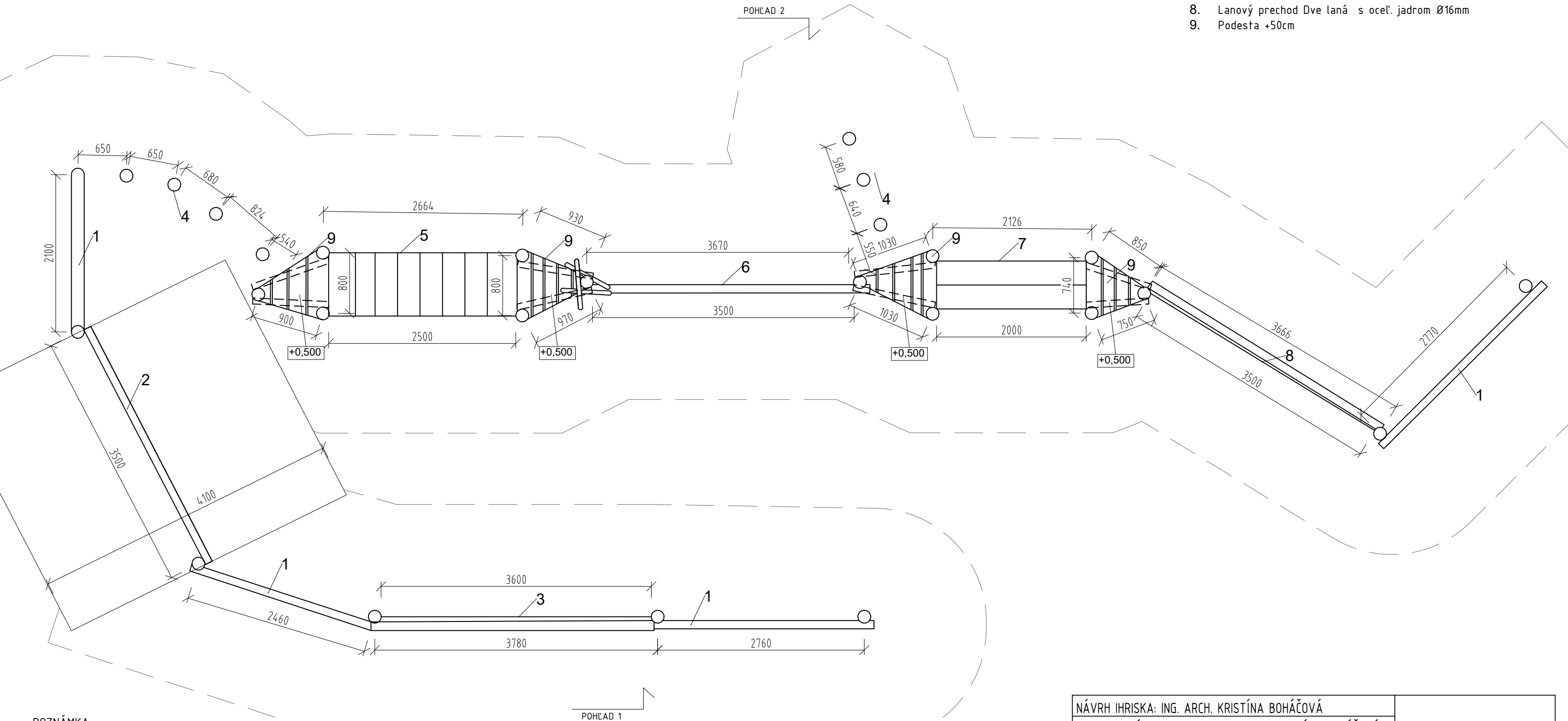
POZNÁMKY:
POVRCHOVÁ ÚPRAVA BRÚSENÉ A ODBELENÉ DREVO
2X LAZÚROVÝ NÁTER
ČASTI OSADENÉ V BETÓNE SÚ PENETROVANÉ
DOPADOVÁ PLOCHA: ŠTRK FR 4-8mm 8 x 8 m

NÁVRH IHRISKA: ING. ARCH. KRISTÍNA BOHÁČOVÁ	
ZODPOVEDNÝ PROJEKTANT: ING. ARCH. KRISTÍNA BOHÁČOVÁ	
VYPRACOVALA: ING. ARCH. KRISTÍNA BOHÁČOVÁ	
INVESTOR: MESTO MODRA, DUKELSKÁ 38, MODRA, 900 01	
OKRES PEZINOK	ZÁKAZKA Č.:
LOKALITA: MESTO MODRA, k.ú. MODRA,	DÁTUM: 02/2023
PARC. REG. C Č. 2189/ 9, 10 14	STUPEŇ: PROJEKT PRE SP
STAVBA: VÝSTAVBA DETSKÝCH INKLUZÍVNYCH IHRÍSK	FORMÁT: 420x297 mm
ČASŤ: REŤAZOVÉ HOJDAČKY PRE 4 DETI	MIERKA: 1:50
OBSAH VÝKRESU: PÔDORYS, POHLADY	VÝKRES Č.: 006

FITDRÁHA PÔDORYS
M 1:50

LEGENDA

1. Kladina
2. Rúčkovanie
3. Lanový prechod Spojené laná s ocel'. jadrom Ø16mm
4. Pničky na preskok
5. Lanový pohyblivý prechod s ocel'. jadrom Ø16mm
6. Liany s ocel'. jadrom Ø16mm
7. Lanový mostík s 3 lanami, s ocel'. jadrom Ø16mm
8. Lanový prechod Dve laná s ocel'. jadrom Ø16mm
9. Podesta +50cm

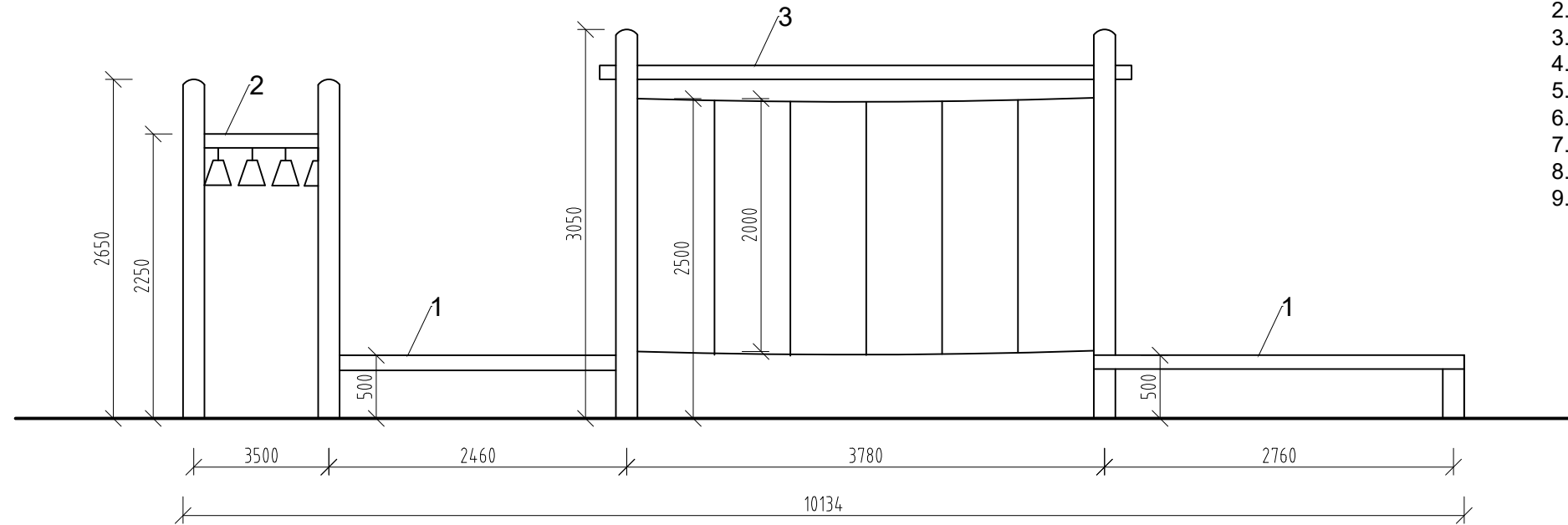


POZNÁMKA:
MATERIÁL: AGÁTOVÉ DREVO SPÁJANÉ TESÁRSKÝMI SPOJMI-KONŠTRUKCIA
AG. GULATINA Ø 12-20CM
HRANOLY POD PALUBAMI 8X10CM
PODESTY, FOŠNE 4X17CM
SPOJOVACÍ MATERIÁL ZAPUSTENÝ DO OTVORU, NEREZ. DREV. KONŠT.
SPÁJANÉ MIN. 2 KS SKRUTIEK NA KAŽDEJ
STRANE GULATINY/HRANOLU
LANÁ HERCULES S OCEĽOVÝM JADROM 16mm KOTVENIE PODĽA
VÝKRESU ZÁKLADOV

NÁVRH IHRISKA: ING. ARCH. KRISTÍNA BOHÁČOVÁ	
ZODPOVEDNÝ PROJEKTANT: ING. ARCH. KRISTÍNA BOHÁČOVÁ	
VYPRACOVALA: ING. ARCH. KRISTÍNA BOHÁČOVÁ	
INVESTOR: MESTO MODRA, DUKELSKÁ 38, MODRA, 900 01	
OKRES PEZINOK	ZÁKAZKA Č.:
LOKALITA: MESTO MODRA, k.ú. MODRA,	DÁTUM: 02/2023
PARC. REG. C Č. 2189/ 9, 10 14	STUPEŇ: PROJEKT PRE SP
STAVBA: VÝSTAVBA DETSKÝCH INKLUZÍVNYCH IHRÍSK	FORMÁT: 420x297 mm
ČASŤ: FITDRÁHA	MIERKA: 1:50
OBSAH VÝKRESU: PÔDORYS	VÝKRES Č.: 007

FITDRÁHA POHLADY
M 1:50

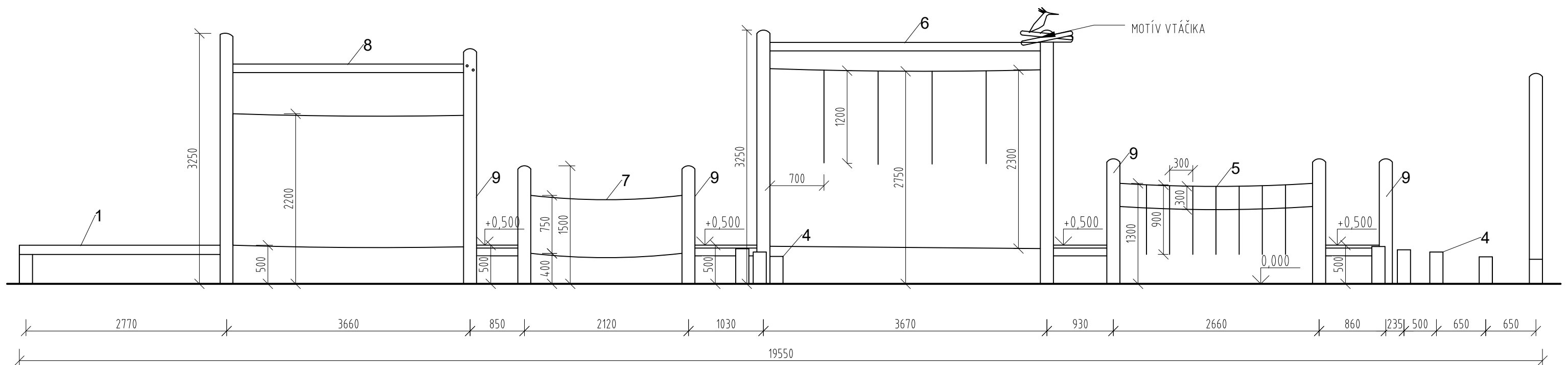
POHLAD 1



LEGENDA

1. Kladina
2. Rúčkovanie
3. Lanový prechod Spojené laná s ocel'. jadrom Ø16mm
4. Pníky na preskok
5. Lanový pohyblivý prechod s ocel'. jadrom Ø16mm
6. Liany s ocel'. jadrom Ø16mm
7. Lanový mostík s 3 lanami, s ocel'. jadrom Ø16mm
8. Lanový prechod Dve laná s ocel'. jadrom Ø16mm
9. Podesta +50cm

POHLAD 2

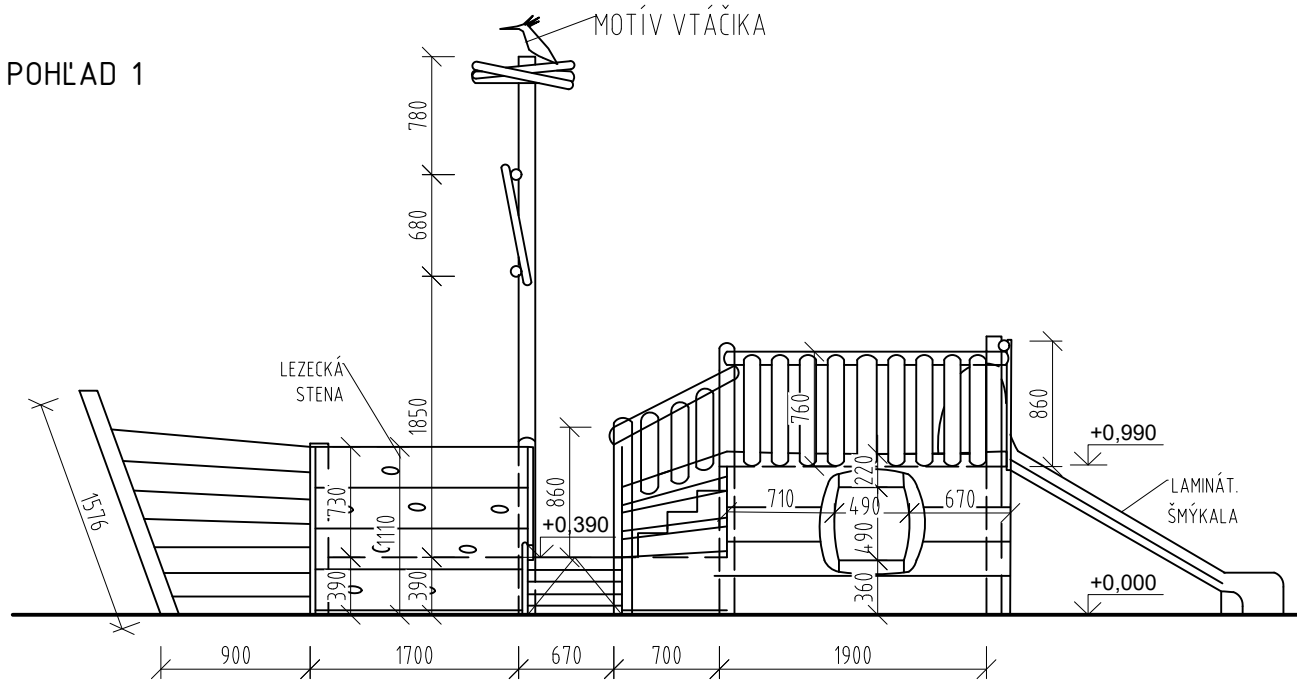


POZNÁMKA:
MATERIÁL: AGÁTOVÉ DREVO SPÁJANÉ TESÁRSKÝMI SPOJMI
KONŠTRUKCIA AG. GULATINA Ø 12-20CM
HRANOLY POD PALUBAMI 8X10CM
PODESTY, FOŠNE 4X17CM
SPOJOVACÍ MATERIÁL ZAPUSTENÝ DO OTVORU, NEREZ.
DREV. KONŠT. SPÁJANÉ MIN. 2 KS SKRUTIEK NA KAŽDEJ STRANE GULATINY/HRANOLU LANÁ HERCULES S
OCELOVÝM JADROM 16mm
KOTVENIE PODĽA VÝKRESU ZÁKLADOV

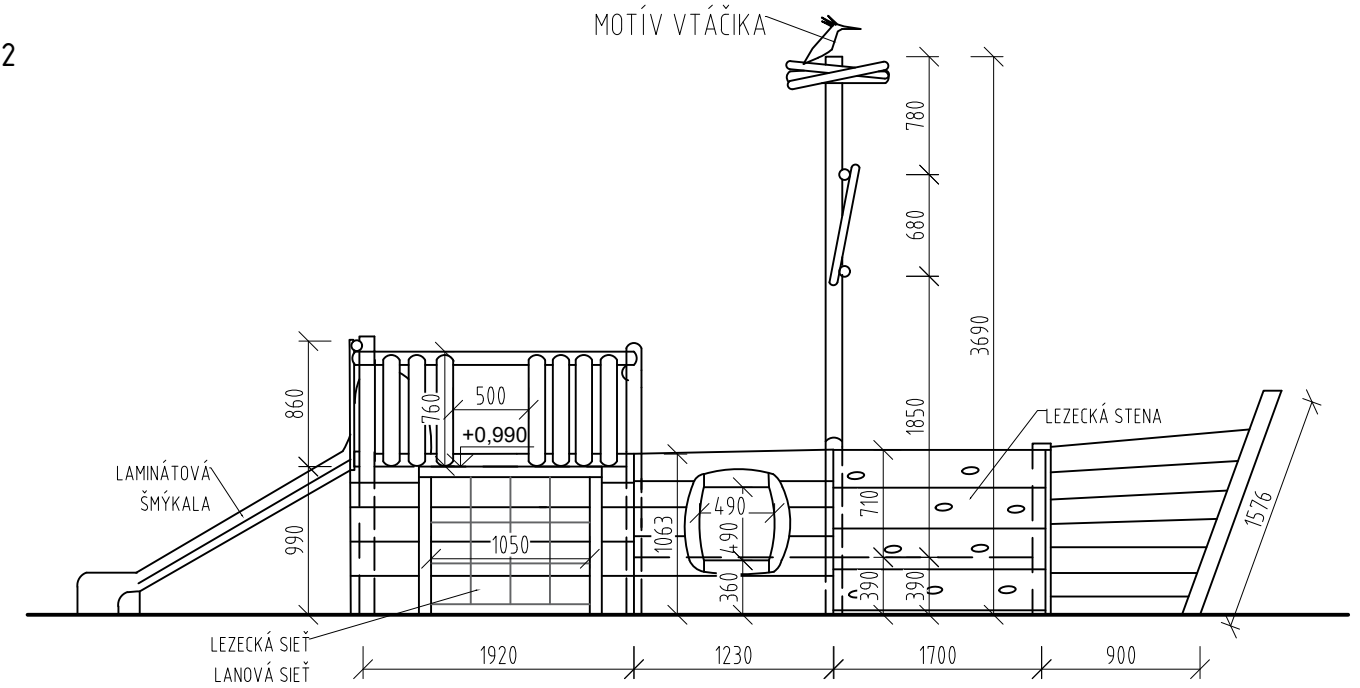
NÁVRH IHRISKA: ING. ARCH. KRISTÍNA BOHÁČOVÁ	
ZODPOVEDNÝ PROJEKTANT: ING. ARCH. KRISTÍNA BOHÁČOVÁ	
VYPRACOVALA: ING. ARCH. KRISTÍNA BOHÁČOVÁ	
INVESTOR: MESTO MODRA, DUKELSKÁ 38, MODRA, 900 01	
OKRES PEZINOK	ZÁKAZKA Č.:
LOKALITA: MESTO MODRA, k.ú. MODRA,	DÁTUM: 02/2023
PARC. REG. C Č. 2189/ 9, 10 14	STUPEŇ: PROJEKT PRE SP
STAVBA: VÝSTAVBA DETSKÝCH INKLUZÍVNYCH IHRÍSK	FORMÁT: 420x297 mm
ČASŤ: FITDRÁHA	MIERKA: 1:50
OBSAH VÝKRESU: POHLADY	VÝKRES Č.: 008

PINTA
PÔDORYS, POHLADY M 1:50

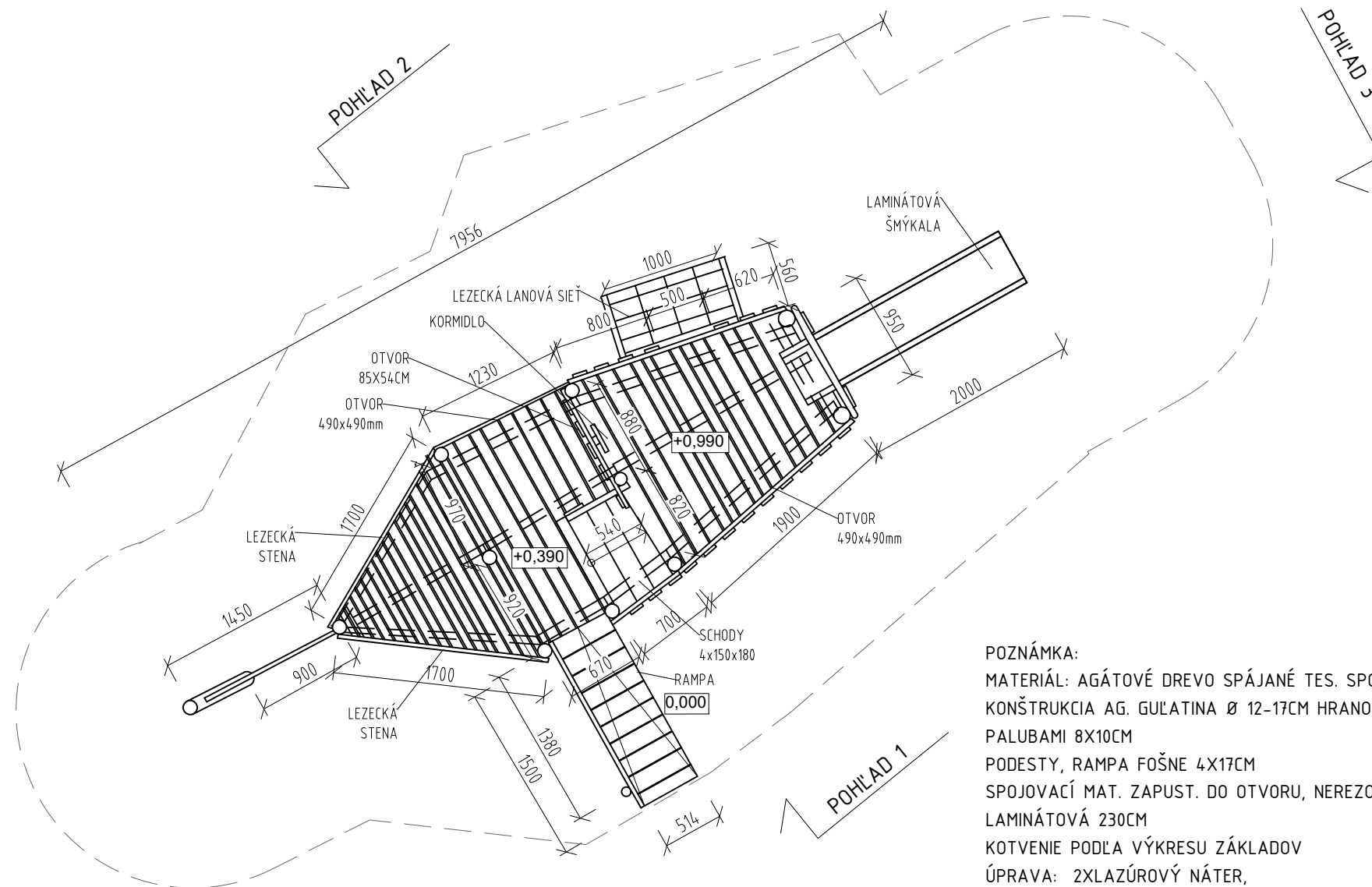
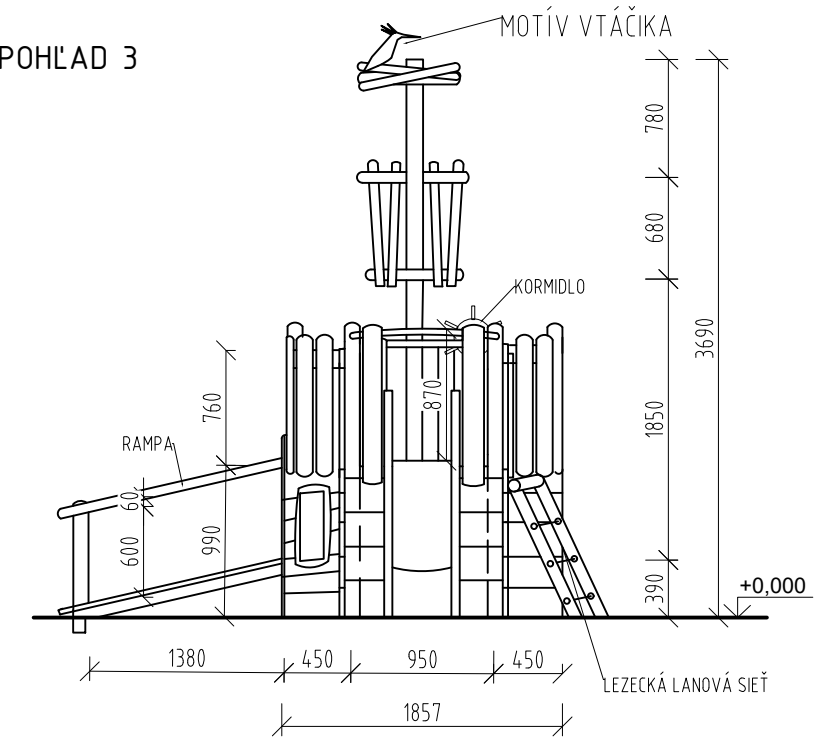
POHLAD 1



POHLAD 2



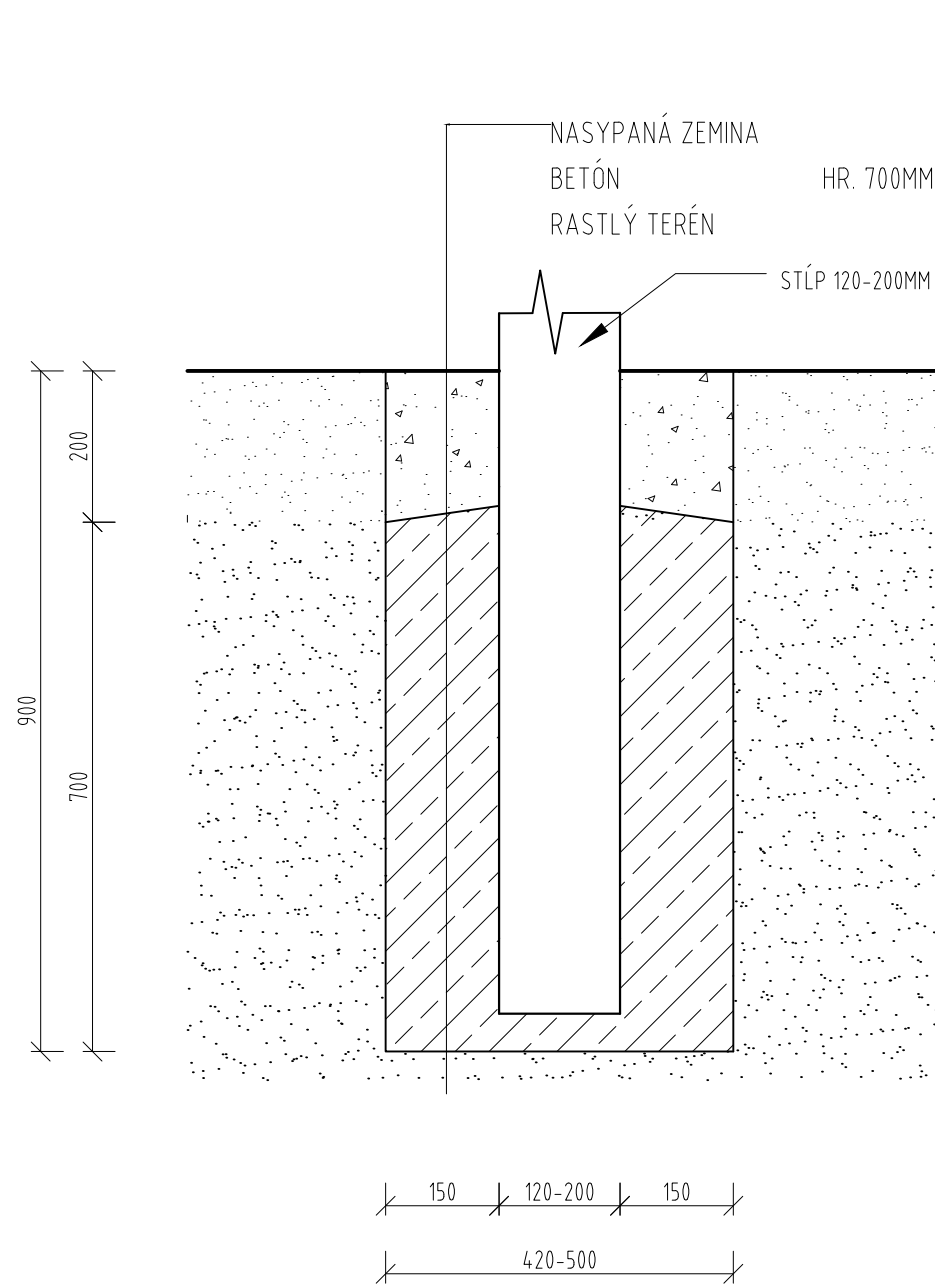
POHLAD 3



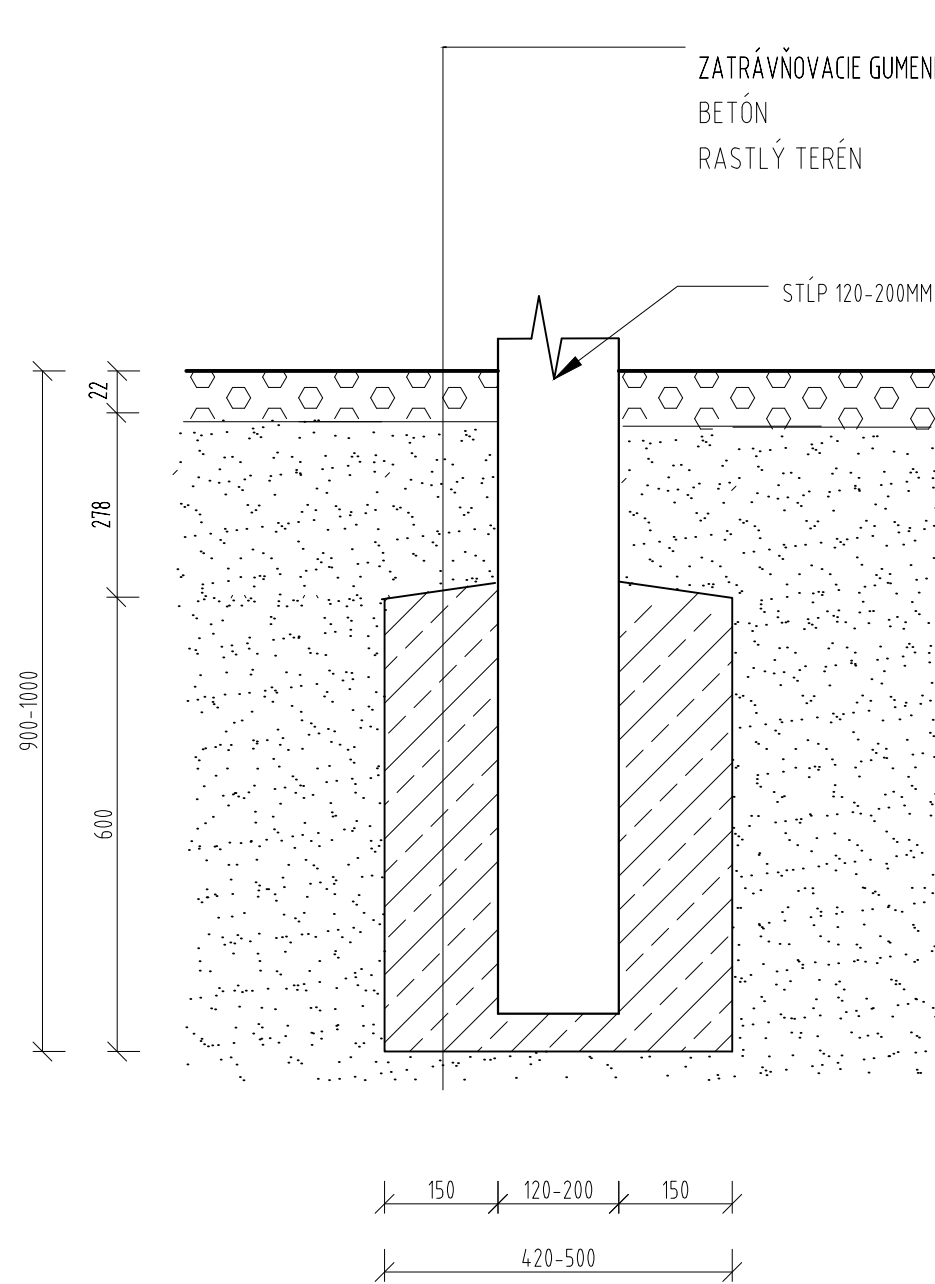
POZNÁMKA:
MATERIÁL: AGÁTOVÉ DREVO SPÁJANÉ TES. SPOJMI
KONŠTRUKCIA AG. GULATINA Ø 12-17CM HRANOLY POD
PALUBAMI 8X10CM
PODESTY, RAMPA FOŠNE 4X17CM
SPOJOVACÍ MAT. ZAPUST. DO OTVORU, NEREZOVÝ ŠMÝKALA
LAMINÁTOVÁ 230CM
KOTVENIE PODĽA VÝKRESU ZÁKLADOV
ÚPRAVA: 2XLAZÚROVÝ NÁTER,
ČASTI V BETÓNE SÚ PENETROVANÉ

NÁVRH IHRISKA: ING. ARCH. KRISTÍNA BOHÁČOVÁ	ZÁKAZKA Č.:
ZODPOVEDNÝ PROJEKTANT: ING. ARCH. KRISTÍNA BOHÁČOVÁ	DÁTUM: 02/2023
VYPRACOVALA: ING. ARCH. KRISTÍNA BOHÁČOVÁ	STUPEŇ: PROJEKT PRE SP
INVESTOR: MESTO MODRA, DUKELSKÁ 38, MODRA, 900 01	FORMÁT: 420x297 mm
OKRES PEZINOK	MIERKA: 1:50
LOKALITA: MESTO MODRA, k.ú. MODRA,	VÝKRES Č.: 009
PARC. REG. C Č. 2189/ 9, 10 14	
STAVBA: VÝSTAVBA DETSKÝCH INKLUZÍVNYCH IHRÍSK	
ČASŤ: PINTA	
OBSAH VÝKRESU: PÔDORYS, POHLADY	

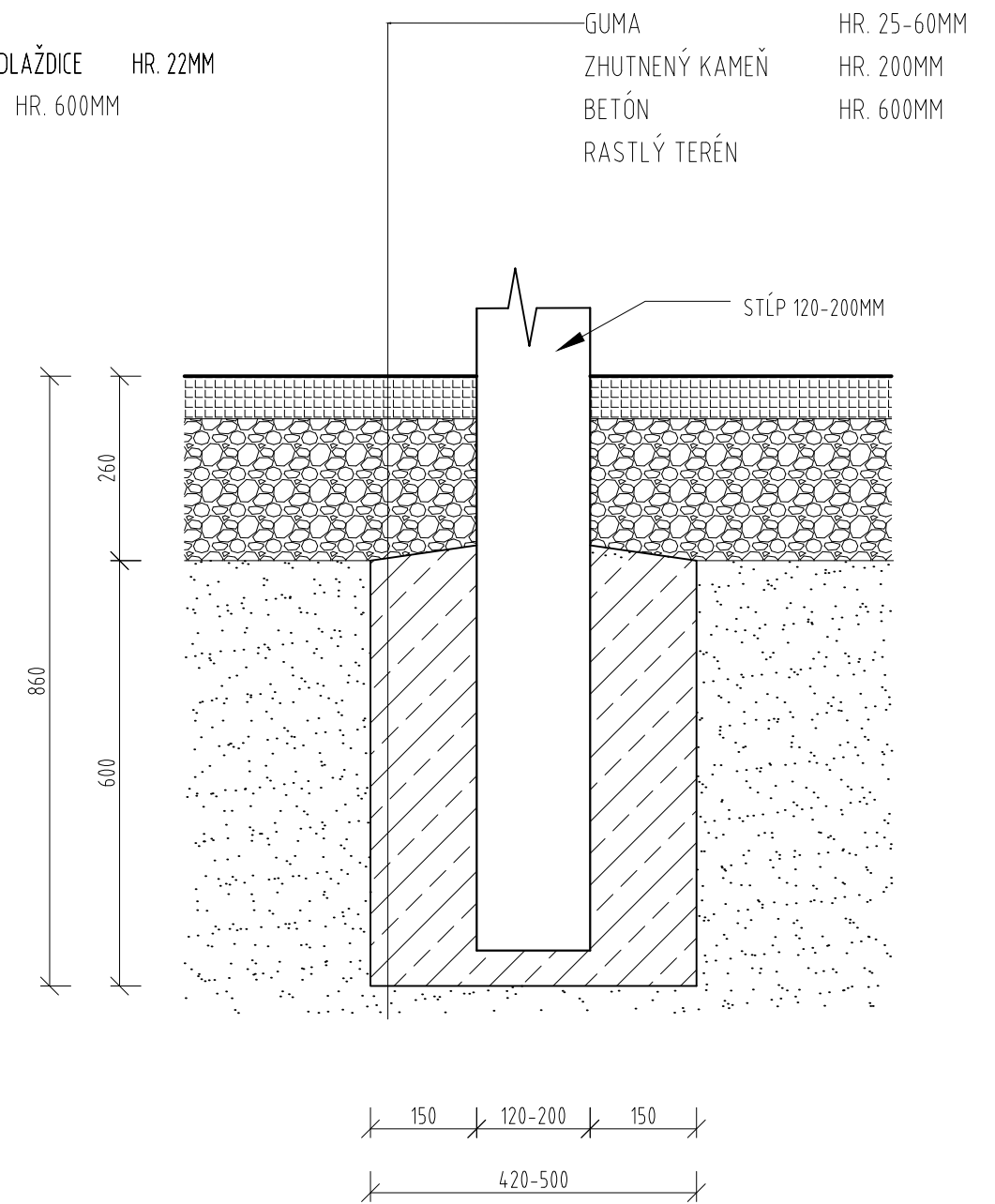
OSADENIE KONŠTRUKCIÍ M 1:10



INFOTABUĽA
PINTA
FITDRÁHA



REŤAZOVÉ HOJDAČKY
FITDRÁHA



HOJDAČKA
HNEZDO KOLOTOČ
PIESKOVISKO ČLN

DRUH DOPADOVEJ PLOCHY PODĽA POŽIADAVIEK STAVEBNÍKA.
POČAS REALIZÁCIE JE POTREBNÉ POSTUPOVAŤ PODĽA POKYNOV REALIZÁTORA/DODÁVATEĽA, V
SÚLADE S NORMAMI STN 1176 1-11 A STN 1177.

NÁVRH IHRISKA: ING. ARCH. KRISTÍNA BOHÁČOVÁ	
ZODPOVEDNÝ PROJEKTANT: ING. ARCH. KRISTÍNA BOHÁČOVÁ	
VYPRACOVALA: ING. ARCH. KRISTÍNA BOHÁČOVÁ	
INVESTOR: MESTO MODRA, DUKELSKÁ 38, MODRA, 900 01	
OKRES PEZINOK	ZÁKAZKA Č.:
LOKALITA: MESTO MODRA, k.ú. MODRA,	DÁTUM: 02/2023
PARC. REG. C Č. 2189/ 9, 10 14	STUPEŇ: PROJEKT PRE SP
STAVBA: VÝSTAVBA DETSKÝCH INKLUZÍVNYCH IHRÍSK	FORMÁT: 420x297 mm
ČASŤ: OSADENIE KONŠTRUKCIÍ	MIERKA: 1:10
OBSAH VÝKRESU: REZY	VÝKRES Č.: 010

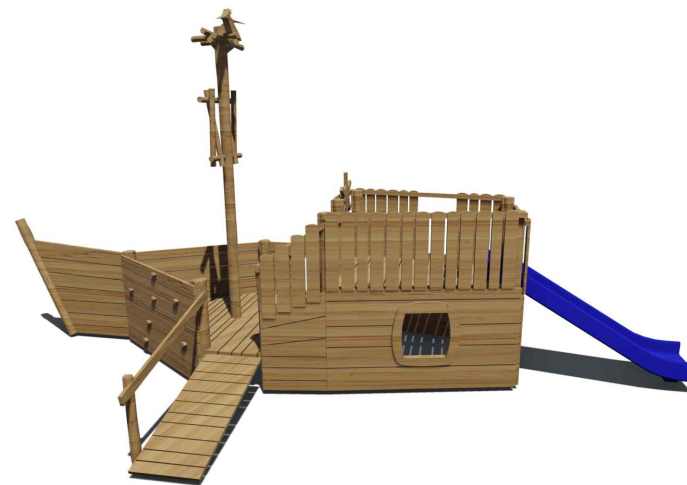
ZOBRAZENIE PRVKOV

VŠETKY PRVKY DETSKÉHO IHRISKA MUSIA BYŤ V SÚLADE S STN 1176-1 až STN 1176-11.



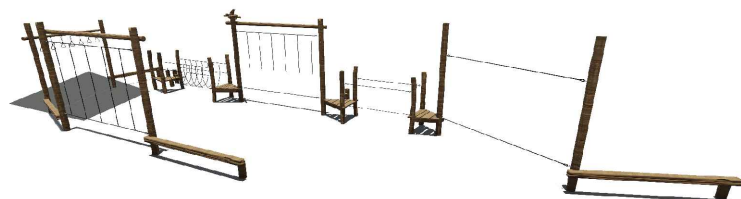
INFOTABUĽA

konštrukcia: agátové drevo povrch.
úprava: 2x lazúrový náter



LOĎ PINTA

konštrukcia: agátové drevo
povrch. úprava: 2x lazúrový náter vhodný
na detské ihriská, v spodných častiach obvodových stien
možné farebné stvárnenie vln
na stredovom stĺpe stvárnenie
hniezda a vtáčika
šmýkala: laminátová



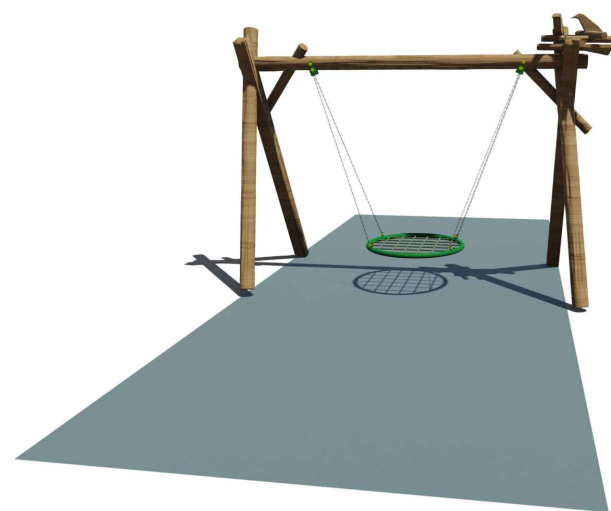
FITDRÁHA

konštrukcia: agátové drevo
povrch. úprava: 2x lazúrový náter vhodný
na detské ihriská
na jednom z vyšších stĺpov stvárnenie
hniezda a vtáčika
dopadová plocha: zatravnňovacie gumené
dlaždice
laná: s ocel'ovým jadrom 16mm

NÁVRH IHRISKA: ING. ARCH. KRISTÍNA BOHÁČOVÁ	
ZODPOVEDNÝ PROJEKTANT: ING. ARCH. KRISTÍNA BOHÁČOVÁ	
VYPRACOVALA: ING. ARCH. KRISTÍNA BOHÁČOVÁ	
INVESTOR: MESTO MODRA, DUKELSKÁ 38, MODRA, 900 01	
OKRES PEZINOK	ZÁKAZKA Č.:
LOKALITA: MESTO MODRA, k.ú. MODRA,	DÁTUM: 02/2023
PARC. REG. C Č. 2189/ 9, 10 14	STUPEŇ: PROJEKT PRE SP
STAVBA: VÝSTAVBA DETSKÝCH INKLUZÍVNYCH IHRÍSK	FORMÁT: 420x297 mm
ČASŤ:	MIERKA: -
OBSAH VÝKRESU: ZOBRAZENIE PRVKOV	VÝKRES Č.: 011

ZOBRAZENIE PRVKOV

VŠETKY PRVKY DETSKÉHO IHRISKA MUSIA BYŤ V SÚLADE S STN 1176-1 až STN 1176-11.



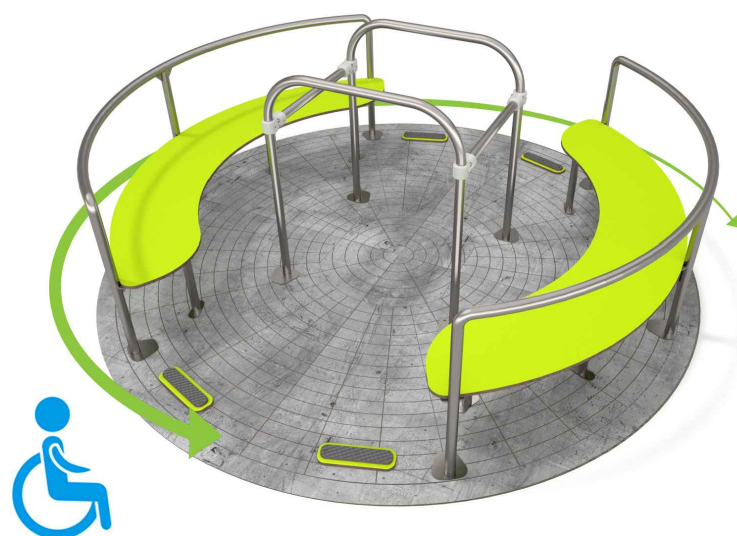
HOJDAČKA HNIEZDO

konštrukcia: agátové drevo
povrch. úprava: 2x lazúrový náter vhodný
na detské ihriská
na stĺpe stvárnenie hniezda a vtáčika
dopadová plocha: guma
hojdačka: certifikovaný prvok inkluzívny
prvok



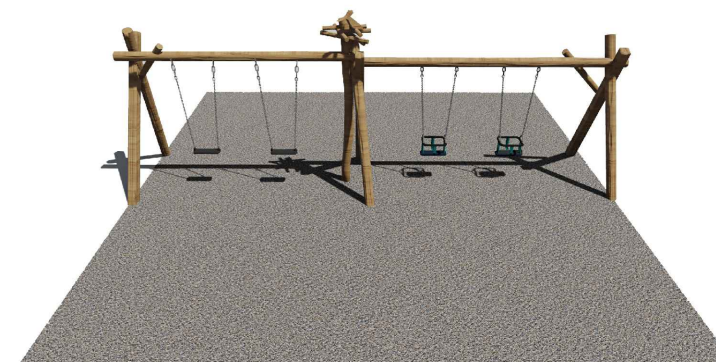
PIESKOVISKO ČLN

konštrukcia: agátové drevo
povrch. úprava: 2x lazúrový náter vhodný
na detské ihriská



KOLOTOČ

konštrukcia: nerez, ocel'
dopadová plocha: guma
certifikovaný prvok



REŤAZOVÉ HOJDAČKY PRE 4 DETI

konštrukcia: agátové drevo
povrch. úprava: 2x lazúrový náter vhodný
na detské ihriská
na stredovom stĺpe stvárnenie hniezda a vtáčika
dopadová plocha: zatravnňovacie dlaždice
hojdačky: certifikované prvky

NÁVRH IHRISKA: ING. ARCH. KRISTÍNA BOHÁČOVÁ	
ZODPOVEDNÝ PROJEKTANT: ING. ARCH. KRISTÍNA BOHÁČOVÁ	
VYPRACOVALA: ING. ARCH. KRISTÍNA BOHÁČOVÁ	
INVESTOR: MESTO MODRA, DUKELSKÁ 38, MODRA, 900 01	
OKRES PEZINOK	ZÁKAZKA Č.:
LOKALITA: MESTO MODRA, k.ú. MODRA,	DÁTUM: 02/2023
PARC. REG. C Č. 2189/ 9, 10 14	STUPEŇ: PROJEKT PRE SP
STAVBA: VÝSTAVBA DETSKÝCH INKLUZÍVNYCH IHRÍSK	FORMÁT: 420x297 mm
ČASŤ:	MIERKA: -
OBSAH VÝKRESU: ZOBRAZENIE PRVKOV	VÝKRES Č.: 012